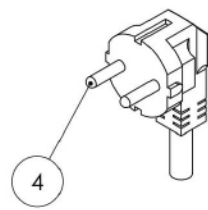
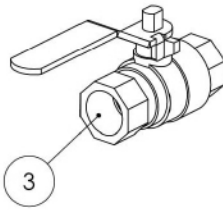
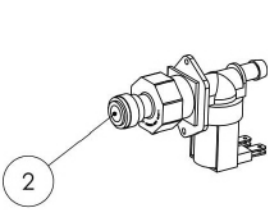


Alt Görünüş



SIRA NO	AÇIKLAMA	ÇİZEN	BİSM	TARİH	İMZA
1	Dalgıç Pompa Kablo Girişi (Damacana Kullanımı)				
2	Su Valfi - Su Şebeke Bağlantısı - 3/8" Hortum	ONAYLAYAN			
3	Tahliye Vanası - Direnaj Bağlantısı - 1/2" Diş				
4	Elektrik Bağlantısı - AC 230 V - 50/60 Hz				
		A4	MONTAJ İSMİ		
			Efes - Digital 2 - 3 Demlik İçin		
					

Ateşe Makine A.Ş., ürün araştırma ve geliştirme üzerinde devamlı çalışmaktadır. Ürünlerin tasarımı ve özelliklerinde herhangi bir ön ihtarla gerek kalmaksızın değişiklik yapma hakkını saklı tutar kendinde.

Makinenin ařađıda verilen talimatlara gre sırasıyla su ve elektrik bađlantılarını yapınız. (Uyarı: Cihazın zerinde sıcak su musluđunun kontroln yapınız, montajlı olmaması durumunda montajını yapınız.)

SU BAĐLANTISI

Su Giriř Bađlantısı

Su giriř bađlantısını iki farklı biimde yapabilirsiniz.

- A) Su filtresinin kullanılması durumunda; malzeme kutusundan ıkan hortumu uygun řekilde blp bir ucuna 3/8" fittinksi yerleřtirip ana řebekeye bađlayınız, diđer ucunu ise su filtresinin giriř kısmına bađlayınız. İkiye bldđnz hortumun diđer parasının bir ucunu su filtresinin ıkıř kısmına, diđer ucunu ise 1/2" fittinksi ile makinenin sol alt křesinde bulunan su valfine(2) bađlayınız.
- B) Ana řebekeden direk bađlantı yapmak iin malzeme kutusundan ıkan hortumun bir ucuna 3/8" fittinksi takıp ana řebekeye bađlayınız. Diđer ucunu ise 1/2" fittinksi ile makinenin sol alt křesinde bulunan su valfine (2) bađlayınız.


Su Haznesi Tahliye Bađlantısı

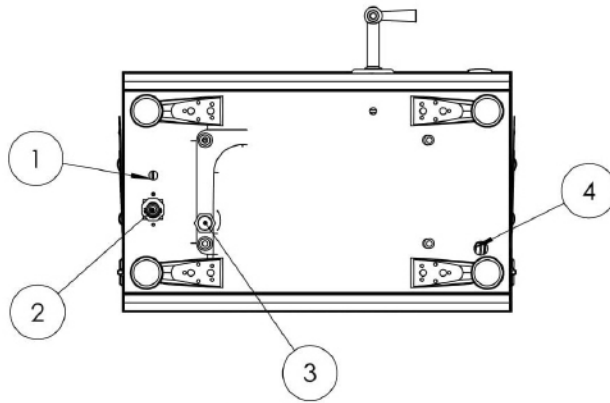
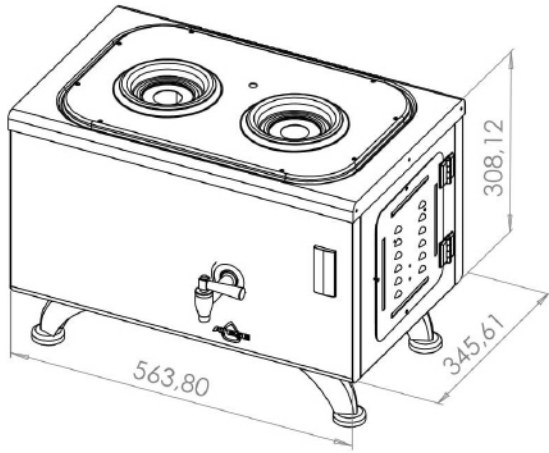
Su valfinin yanında bulunan vanaya (3) temin edeceđiniz 1/2" gider hortumu bađlayıp lavabonun altındaki gidere bađlayınız. (Bu vananın konumu normalde kapalı olmalı ve su haznesinin temizliđinin yapıldıđı anlarda kullanılmalıdır.)

ELEKTRİK BAĐLANTISI

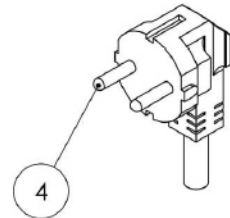
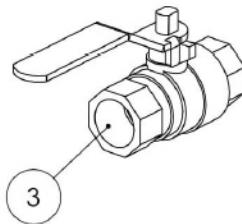
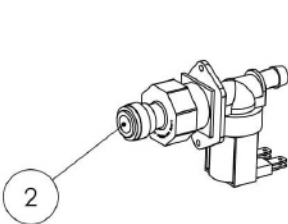
Makinenin sađ alt křesinde bulunan topraklı fiřli kabloyu(4)3×2,5 topraklı prize takınız.

MAKİNEYİ AMA

Kontrol paneli zerindeki on-off  butonuna basıp makineyi aınız. Makinenin kontrol panelini bu kullanma kılavuzu ile birlikte verilen ekli kontrol paneli kullanma talimatını adım adım okuyarak ayarlayınız.



BOTTOM VIEW



ITEM NO	DESCRIPTION		NAME	DATE	SIGNATURE
1	Cable Entry of Submerged Pump	DRAWING BY			
2	Water Valve - Cold Water Inlet - 3/8" Pipe	APPROVED BY	INSTALLATION OF		
3	Water Tank Drainage - 1/2" Inch	A4	EFES ELECTRICAL TEA MACHINE 2-3 TEAPOT		
4	Elektric Connection - AC 230 V - 50/60 Hz				



Ateşe Makine A.Ş practices product research and development. We reserve the to change specifications and product design without notice.

Make water and electrical connections of the machine according to the instructions given below.(
Warning: Check the hot water tap on the device, if it is not installed, install it.)

WATER CONNECTION

Water Inlet Connection

You can make the water inlet connection in two different ways.

- A) If a water filter is used; divide the hose coming out of the material box into two pieces. Attach 3/8" fittings to one end of the hose and connect it to the mains. Connect the other end of the hose to the inlet of the water filter. Connect one end of the other part of the hose to the out of the water filter. Attach 1/2" fittings to one end of the hose and connect to the water valve(2)
- B) To make a direct connection from the mains, connect the 3/8" fittings to one end of the hose coming out of the material box and connect it to the mains. Connect the other end with 1/2" fittings to the water valve (2) located in the lower left corner of the machine.

Connection of Drain From Water Hopper

Connect the 1/2" drain hose to the valve next to the water valve (3) and connect it to the drain under the sink.(The position of this valve should normally be closed and should be used when cleaning the water tank.)

ELECTRIC CONNECTION(4):

Connect the grounded plug cord (4) located in the lower right corner of the machine to a 3 × 2.5 grounded outlet.

OPENING THE MACHINE

Turn on the machine by pressing the on-off button  on the control panel. Set the control panel of the machine step by step, reading the attached control panel operating instructions supplied with this user manual.