



*Tadında bir
dem için...*

CAPPADOCIA ELEKTRİKLI ÇAY MAKİNELERİ KULLANMA KILAVUZU

. CSPE2

.CSPE3

.CSPE4

.CSPE5.

.CSPE6

. CSE2

.CSE3

.CSE4

.CSE5

.CSE6

. CDE2

.CDE3

.CDE4

.CDE5

.CDE6





Değerli müşterimiz,

Çağımızın gerektirdiği üretim şartlarında, kalite standartlarına uygun, çevre ve insan faktörünü göz önüne alarak üretilmiş Ateşe çay makinenizi verimliliği en yüksek şekilde kullanabilmeniz için kullanma kılavuzunu dikkatli bir şekilde okumanızı öneririz.

Ürünlerimize göstermiş olduğunuz ilgiye teşekkür ederiz.

İÇİNDEKİLER:

- 1.BÖLÜM: EMNİYET KURALLARI VE UYARILAR**
- 2. BÖLÜM: KURULUMUN YAPILACAĞI ALAN İLE İLGİLİ UYARILAR**
- 3. BÖLÜM: ÜRÜN**
 - 3.1. Genel Görünüm**
 - 3.2. Emniyet Sistemleri**
 - 3.3. Teknik Özellikler**
 - 3.4. Montaj Talimatı**
 - 3.5. Kontrol Panelleri**
- 4. BÖLÜM: CİHAZA AİT VERİ PLAKALARI ve ETİKETLERİN AÇIKLANMASI**
- 5.BÖLÜM: TEMİZLİK ve BAKIM TALİMATLARI**
- 6.BÖLÜM: TÜKETİCİ HİZMETLERİ**
- 7.BÖLÜM: GARANTİ**

1. BÖLÜM: EMNİYET KURALLARI VE UYARILAR

Genel Uyarılar:

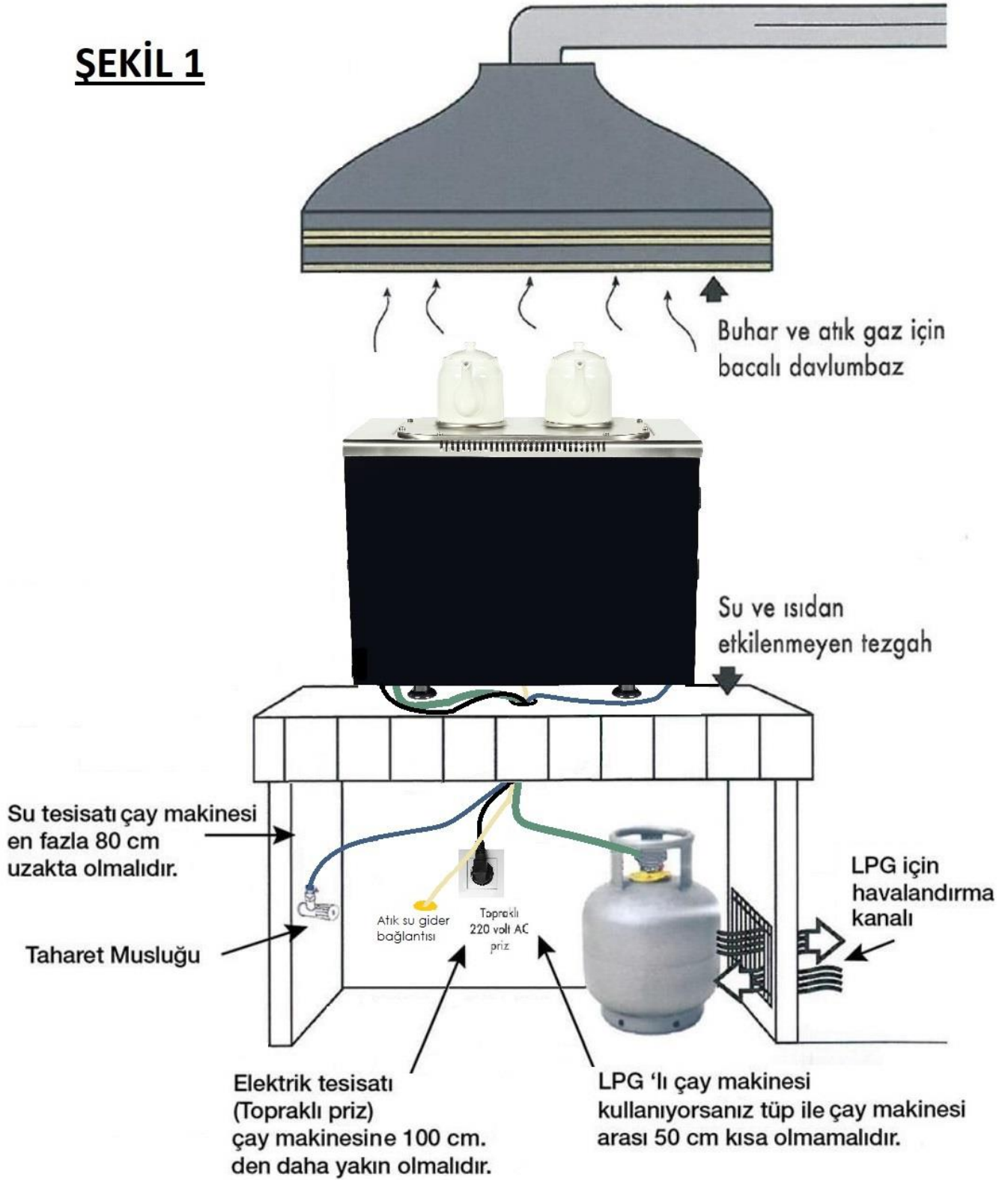
- Bu makine çay demlemek ve demlenecek çaya sıcak su temin etmek için tasarlanmıştır, başka bir amaç için kullanılamaz.
- Çay makinesi fiziksel, görüsel, işitsel ve ya zihinsel engelliler, çocuklar ve deneyim, bilgi eksikliği olan kişiler tarafından kullanılmamalıdır.
- Çay makinenizin montajını yetkili servis personeline yaptırınız.
- Cihazınızın montajı yapılmadan önce doğalgaz, elektrik, su ve gider bağlantılarının tesisatının hazır olması gerekir. Tüm bu işlemler kullanıcıya aittir. Bu işlemler hazır duruma geldikten sonra montaj için yetkili servisi çağırınız. Makinenizin ilk montajı yetkili servisimiz tarafından yapılacaktır.
- Taşıma, nakliye sırasında cihazınızın kolisi üzerinde bulunan uyarıları dikkate alınız. Kurallara dikkat etmediğiniz takdirde ürününüz zarar görebilir. Nakliye esnasında oluşan zararlardan firmamız sorumlu değildir.
- Etiket bilgileri, gerekli teknik bilgiler ürünün üzerindeki veri plakasında mevcuttur.

Elektrik İle İlgili Uyarılar:

- Kullanılan şebeke voltajının 220 V, hat sigortasının 25 A olması gerekmektedir ve buattan çay makinesine bağımsız 3x2,5 TTR kablo çekiniz.(ŞEKİL 1)
- Sabit tesisatta tüm kutupları besleme şebekesinden ayıran bir sigortanın olması gerekmektedir.
- Makinenizin kullanımı için kesinlikle topraklı priz kullanınız. Topraklı priz kullanmadığınız takdirde makine çalışmayacaktır. Topraklama direnci $5n\Omega \geq$ olmalıdır.
- Elektrik kablosu sıcak yüzeylere temas etmemeli ve ayak altında olmamalıdır.
- Elektrik kablosu hasar gördüğünde mutlaka yetkili servise değişimini yaptırınız.

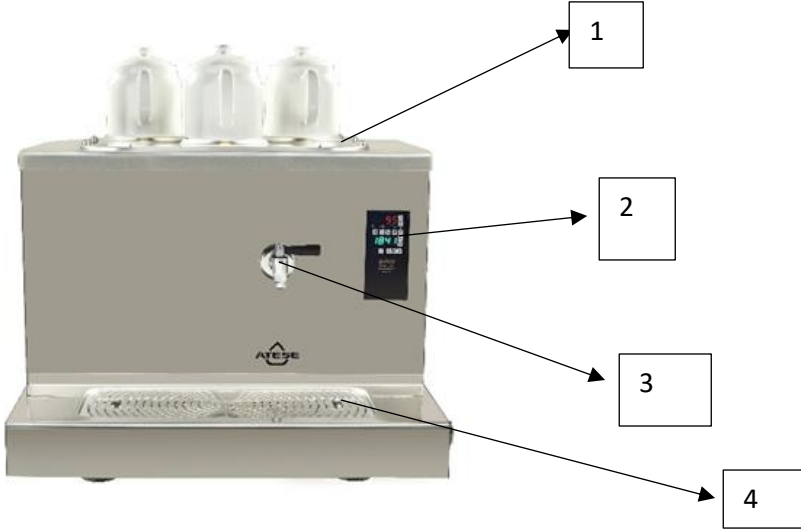
2. BÖLÜM: KURULUMUN YAPILACAĞI ALAN İLE İLGİLİ UYARILAR

ŞEKİL 1



3. ÜRÜN

3.1. Genel Görünüm



1: Makine üst kapağı: 2-3 demlikli makineler için bir kapak, 4-5-6 demlikli makinelerde ise iki kapak bulunmaktadır. Bu kapaklar demliklerin uyumlu bir şekilde durmasını sağlar.

2: Kontrol paneli: Makinenin program ayarlarının yapıldığı kontrol panelidir. Cappadocia çay makinelerinde SMARTPLUS, SMART ve DİJİTAL olmak üzere 3 farklı kontrol paneli kullanılmaktadır.

3: Sıcak su musluğu: Makineden sıcak su almanızı sağlayan mekanik parçadır.

4: Damlalık: Makine ile bütün olan bu parça atık suyun tahliye direnağı ile gidere bağlandığı kısımdır.

3.2. Emniyet Sistemleri

- **Akıllı su sistemi:** suyu şebekeden kontrollü alır, haznedeki eksilen suyu küçük aralıklarla alarak makinenin en yüksek performansta çalışmasını sağlar. Suyun damacandan da alınmasına imkan sağlar. Şebeke suyu ve ya damacandaki su bitince akıllı sistem bunu algılar ve elektrik ile gazı kapatarak emniyet moduna geçer. Aynıyeten makinede su taşması olmaz.
- **Kaçak akım rölesi:** işletmemiz için iş güvenliği ve personel sağlığı önceliklidir. Kurulumun yapıldığı işletmede topraklama yoksa makinelerimiz çalışmaz. Elektrik kaçağında, kaçak akım rölesi makineye gelen elektriği keser, emniyeti sağlar.
- **Kontaktör:** Makineye gelen düzensiz elektrik akımına karşı elektrikli komponentleri koruma altına alır ve beraber emniyetli çalışmasını sağlar.

3.3. Teknik Özellikler

MODEL	CAPPADOCIA
GENEL ÖZELLİKLER	SMART/SMARTPLUS/DİJİTAL KONTROL

2/3 Demlikli Elektrikli Çay Makineleri Teknik Bilgileri

Model	CAPPADOCIA
Ürün Kodu	CSE2/ CSE3 /CSPE2/CSPE3/CDE2/CDE3
Dış Kaplama	RAL RENKLER- Galvaniz sac üzeri statik Toz Boya veya INOKS - Paslanmaz sac
Tasarım	Ergonomik, servis ve damlalık tablası makine gövdesi ile bütün halde.
Kontrol Sistemi	Smart/Smartplus/dijital
Isı Kontrol	Dijital Isı Sensörü
Isı Gösterge	Dijital Gösterge
Su Sistemi	SWS (Akıllı Su Sistemi - şebekeden , pompa bağlanarak damacandan su alabilir. Şebekeden su kestiğinde veya damacandan su bittiğinde sistem rezistansın elektriğini kapatır.Güvenlik moduna geçer)
Rezistans Gücü KW	3 KW (RiCA)
Su Hazne Tahliye sistemi	Var
Su Haznesi Yapısı	Kaynaksız Sıvama Paslanmaz Hazne
Su Hazne Malzemesi	Paslanmaz 304 L DDQ 1,2 mm
Elektrik Güvenlik	25 mA Kaçak Akım Rolesi
Komponent Güvenlik	25 A Kontaktör
Isı İzalasyonu	Seramik Fiber Battaniye
Sıcak su Çıkış Musluğu	Var
On - Off Anahtarı	Var
Damlalık Tahliye Sistemi	Var
Ayak	4 cm Ayak
Su Kapasitesi LT	30 lt
Demlik Kapasitesi	2 demlik veya 3 demlik

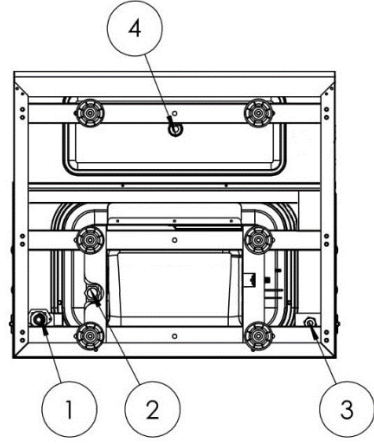
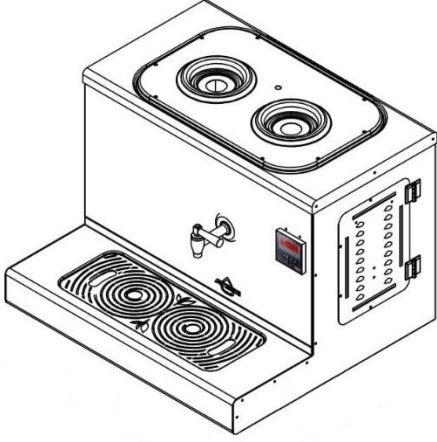


MODEL CAPPADOCIA
GENEL ÖZELLİKLER SMART/SMARTPLUS/DİJİTAL KONTROL

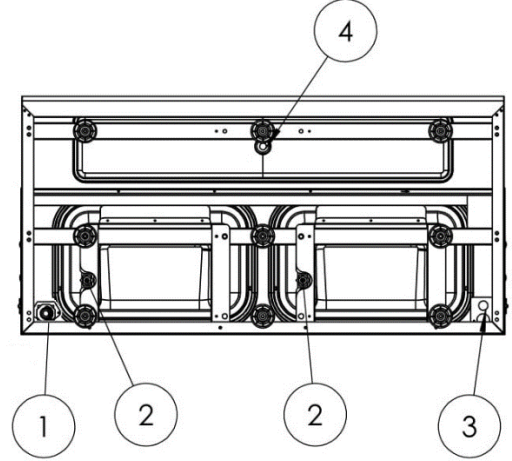
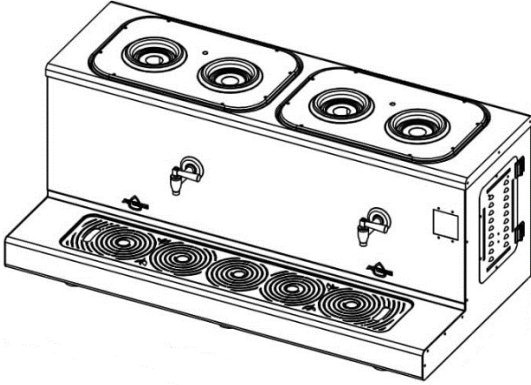
4/5/6 Demlikli Elektrikli Çay Makinesi Teknik Bilgileri

Model	CAPPADOCIA
Ürün Kodu	CSE4/CSE5/CSE6/CSPE4/CSPE5/CSPE6/CDE4/CDE5/CDE6
Dış Kaplama	RAL RENKLER- Galvaniz sac üzeri statik Toz Boya veya INOKS - Paslanmaz sac
Tasarım	Ergonomik, servis ve damlalık tablası makine gövdesi ile bütün halde.
Kontrol Sistemi	Smart/Smartplus/dijital
Isı Kontrol	Dijital Isı Sensörü
Isı Gösterge	Dijital Gösterge
Su Sistemi	SWS (Akıllı Su Sistemi - şebekeden , pompa bağlanarak damacandan su alabilir. Şebekeden su kestiğinde veya damacandan su bittiğinde sistem rezistansın elektriğini kapatır.Güvenlik moduna geçer)
Rezistans Gücü KW	2+2 KW (RiCA)
Su Hazne Tahliye sistemi	Var
Su Haznesi Yapısı	Kaynaksız Sıvama Paslanmaz Hazne
Su Hazne Malzemesi	Paslanmaz 304 L DDQ 1,2 mm
Elektrik Güvenlik	25 mA Kaçak Akım Rolesi
Komponent Güvenlik	25 A Kontaktör
Isı İzalasyonu	Seramik Fiber Battaniye
Sıcak su Çıkış Musluğu	Var
On - Off Anahtarı	Var
Damlalık Tahliye Sistemi	Var
Ayak	4 cm ayak
Su Kapasitesi LT	30+30 lt İKİLİ SU HAZNELİ
Demlik Kapasitesi	4 / 5 / 6 demlik
Ölçüler G x D x Y cm	116 x 56 x 51 cm

3.4. Montaj Talimatları

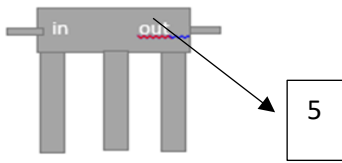


Alt Görünüş



Alt Görünüş

TABLO 1



NO	Parça Adı
1	Su valfi- su şebeke bağlantısı- 3/8" hortum
2	Su Haznesi Tahliye Vanası- direnaj bağlantısı- 1/2" diş
3	Elektrik Bağlantısı- AC 230V -50/60 HZ
4	Damlalık Tahliyesi
5	Su Filtresi

Makinenin aşağıda verilen talimatlara göre sırasıyla su ve elektrik bağlantılarını yapınız. (Uyarı: Cihazın üzerinde sıcak su musluğunun kontrolünü yapınız, montajlı olmaması durumunda montajını yapınız.)

SU BAĞLANTISI

Su Giriş Bağlantısı (1)

Su giriş bağlantısını iki farklı biçimde yapabilirsiniz.

- Su filtresinin kullanılması durumunda; malzeme kutusundan çıkan hortumu uygun şekilde bölüp bir ucuna 3/8" fittinksi yerleştirip ana şebekeye bağlayınız, diğer ucunu ise su filtresinin (TABLO 1 NO 5) giriş(İN) kısmına bağlayınız. İkiye böldüğünüz hortumun diğer parçasının bir ucunu su filtresinin (TABLO 1 NO 5) çıkışı(OUT) kısmına, diğer ucunu ise 1/2" fittinksi ile makinenin sol alt köşesinde bulunan su valfine (TABLO1 NO 1) bağlayınız
- Ana şebekeden direk bağlantı yapmak için malzeme kutusundan çıkan hortumun bir ucuna 3/8" fittinksi takıp ana şebekeye bağlayınız. Diğer ucunu ise 1/2" fittinksi ile makinenin sol alt köşesinde bulunan su valfine (TABLO1 NO1) bağlayınız.

Su Haznesi Tahliye Bağlantısı (2)

Su valfinin yanında bulunan vanaya (TABLO 1 NO 2) temin edeceğimiz 1/2" gider hortumu bağlayıp lavabonun altındaki gidere bağlayınız. (Bu vananın konumu normalde kapalı olmalı ve su haznesinin temizliğinin yapıldığı anlarda kullanılmalıdır.)


Damlalık Tahliye Bağlantısı (4)

Damlalığın altındaki gidere malzeme kutusundan çıkan silikon hortumu takıp klipsle sabitleştiriniz. Suyun akışını göz önünde bulundurup hortuma eğim verip gidere bağlayınız. (TABLO 1 NO 4)

ELEKTRİK BAĞLANTISI (3)

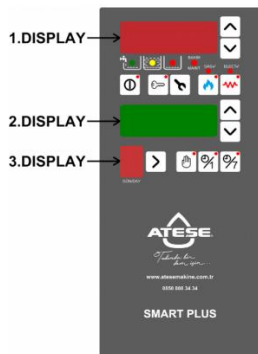
Makinenin sağ alt köşesinde bulunan (TABLO 1 NO 3) 3x2,5 topraklı fişli kabloyu topraklı prize takınız.

MAKİNEYİ AÇMA

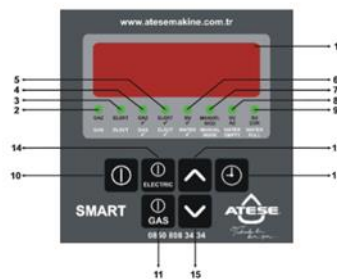
Kontrol paneli üzerindeki on-off  butonuna basıp makineyi açınız. Makinenin kontrol panelini bu kullanma kılavuzu ile birlikte verilen ekli kontrol paneli kullanma talimatını adım adım okuyarak ayarlayınız.

3.5. Kontrol Panelleri

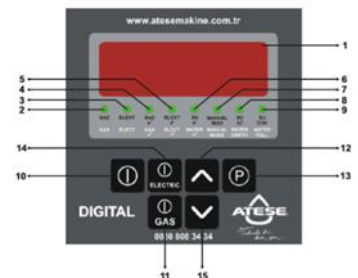
UYARI: Bu makine modeline ait kontrol paneli kullanma talimatı ektedir, lütfen dikkatlice okuyunuz.



- SMARTPLUS
KONTROL PANELİ



- SMART
KONTROL PANELİ



- DİJİTAL
KONTROL PANELİ

4. CİHAZA AİT VERİ PLAKALARI ve ETİKETLERİN AÇIKLANMASI



Topraklı prizde kullanınız ve kontrol edilmiştir etiketi: Cihazın sağ yan tarafında bulunur. Cihazın yalnızca topraklı prizde çalıştırılması gerektiğini ve cihazın test ve kontrollerinin yapıldığını ifade eder.

Company Name / Firma Adı : Ateşe Makine Kazan İnşaat Gıda Paz. San. ve Tic. A.Ş.	
Type / Tip : Commercial Tea Boilers / Ticari Çay Kazanları Voltage / Gerilim : AC 230 V	
Frequency / Frekans: 50 / 60 Hz Device Class / Cihaz Sınıfı : 1 Model :	
Device Category - Cihaz Kategorisi : I2H3B/P Serial Number / Seri No : G0007810	
Target Countries / Hedef Ülkeler: AT, BE, BG, CH, CY, CZ, DE, DK, E, ES, FI, GB, GR, HU, IE, IS, IT, LT, LU, LV, MT, NL, NO, PL, PT, RO, SE, SI, SK, TR	Sertifika Numaraları 2422-GAR-706102 2422-GAR-706101 (15.12.2019)
 2422-18	Electric Power / Elektrik Gücü : 2000 Watt Gas Power / Gaz Kapasitesi : 2.58 Kw Water Volume / Su Hacmi : 24 Lt Production Date / Üretim Tarihi : 22/05/2019
Adres : Atınizadebağ Sokak No:3 Topçular Eviysultan / İSTANBUL - TÜRKİYE www.atesemakine.com.tr - made in TURKEY	
Set Gas and Pressure / Ayarlanan Gaz ve Basıncı: <input type="checkbox"/> 21 mbar (NG) <input checked="" type="checkbox"/> 21 mbar (LPG)	

Veri Plakası: Makinenin sağ yan tarafında bulunur. Makinenin teknik özelliklerini içerir.



Kaynar su uyarı etiketi: Makinenin sıcak su musluğunun altında bulunur.



5. BÖLÜM: TEMİZLİK ve BAKIM TALİMATLARI

Montaj ve kullanım kılavuzundaki uyarıları dikkate alınız. Böylelikle yanlış kullanım ve bunun doğuracağı tehlikeler önlenmiş olacaktır. Cihazınızın daha verimli çalışması için düzenli bakım yaptırılması önerilmektedir. Bakım işlemleri garanti kapsamı dışında olup mutlaka Ateşe Makine A.Ş. yetkili servislerine yaptırılmalıdır. Cihazın dış yüzeyinin temizliği deterjan ve ya herhangi bir kimyasal madde kullanmadan sadece nemli bir bezle yapılmalıdır. Deterjan vb. kimyasal madde kullanımı cihazınızda paslanmalara ve çizilmelere sebep olabilir.

Makinenin su haznesinin temizliği için;

- 90 derece suyun içerisine kireç ilacını dökünüz. (Organik ürünler(sirke, limon tuzu vb.) tavsiye edilir.)
- 30 - 45 dakika kaynatınız.
- Kaynama işleminden 20 dakika sonra hazne içindeki suyu tahliye vanasını açarak boşaltınız.
- Makineyi temiz su ile doldurmak için tahliye vanasını kapatınız.

(Bu işlemi bulunduğunuz bölgenin suyunun kalitesine göre belirli periyotlarda tekrarlamayı tavsiye ederiz.)

Temizlikte dikkat edilecek noktalar:

Yanlış kireç ilacı kullanımından doğabilecek hasarlar garanti kapsamı dışındadır. Organik ürünler (sirke, limon tuzu vb.) kullanmanızı tavsiye ederiz.

Ürününüz için özel olarak üretilmiş olan kireç temizleme solüsyonunu yetkili servislerimizden ücret mukabilinde temin edebilirsiniz.

Kireç solüsyonunun makinenin dış yüzeyine temas etmemesine dikkat ediniz.

6. BÖLÜM: TÜKETİCİ HİZMETLERİ

Ateşe Makine A.Ş. satış ve servisleri ile dayanıklı tüketim sektöründe kullanıcılara kullanım kolaylığı sunan makineler üretmektedir. Müşterimizle ilişkilerimiz ürünlerimizi satın almalarıyla başlar servis hizmetlerimizle ilişkilerimizin devamlılığı sağlanır. Müşteri memnuniyeti modelini kendimize prensip edip, toplam kalite standartlarını arttırmanın çabası içerisindeyiz. Ateşe Makine A.Ş. başarının sırrını kaliteli, tasarruflu, çevre dostu ürünler ve satış sonrası hızlı servis şeklinde sıralamıştır. Yetkili servislerimiz haftanın 5 günü 08:30 - 18:30 saatleri arasında hizmet vermektedir. (Cumartesi günleri 8:30 - 13.30 saatleri arasında hizmet vermektedir.) Yetkili servislerimizden size en yakın olanı ile irtibata geçerek gerekli hizmet taleplerinizi bildiriniz. Aşağıdaki önerilere uymanızı rica ederiz.

1. Ürününüzü aldığınızda garanti belgenizi yetkili satıcınıza onaylattırınız.
2. Ürününüzü kullanma kılavuzundaki bilgiler doğrultusunda kullanınız.
3. Ürününüzle ilgili hizmet talebiniz olduğunda yetkili servisimizi arayınız.
4. Hizmet için gelen teknisyene, teknisyen kimlik kartı sorunuz.
5. İşiniz bittiğinde servis teknisyeninden, servis hizmet fişini istemeyi unutmayınız. Servis hizmet fişi, ileride ürünüze müdahale durumunda bilgi sağlayacaktır.

Mevcut standartlar:

TS 13083:2004 TS-EN 60335-2-47:2005 ISO 9001:2008

CE işaretlenmesi için temel direktifler:

ce Belirli voltaj aralıklarında çalışan elektrikli cihazlar 2006/95/EC LVD

ce Elektromanyetik uyumluluk 2004/108/EC EMC

MADE IN TURKEY (TR)

İmalatçı Firma: ATEŞE MAKİNE KAZAN İNŞAAT GIDA PAZ. SAN. Ve TİC. A.Ş.

Adres: Altunizadebağ Sok. No:3 Topçular- Eyüp/İSTANBUL

Telefon: +90 212 668 33 33 / +90 850 808 34 34

Fax: +90 212 668 37 93

info@atesemakine.com.tr

www.atesemakine.com.tr



7. BÖLÜM: GARANTİ KOŞULLARI

GARANTİ BELGESİ

ATEŞE MAKİNE A.Ş. Çay makinelerinin kullanma talimatında gösterildiği şekilde kullanılması ve ATEŞE MAKİNE' nin yetkili kıldığı servis elemanları tarafından kurulması şartıyla üretim ve fabrikasyon hatalarına karşı ürün kurulum tarihinden itibaren iki (2) yıl süreyle garantilidir.

Ürün arızasının 15 iş günü içerisinde giderilememesi halinde ATEŞE MAKİNE A.Ş. ürünün tamiri tamamlanıncaya kadar benzer özelliklere sahip başka bir ürünü müşterinin kullanmasına tahsis eder.

Arızanın giderilmesi konusunda uygulanacak teknik yöntemlerin tespiti ile değişecek parçaların saptanması tamamen firmamıza aittir. Arızanın giderilmesi ürünün bulunduğu yerde gerçekleşmiyorsa, makine müşteri onayı ile yetkili servis atölyesine alınıp servisi yapılabilir.

Garanti belgesi ile ilgili olarak çıkabilecek sorunlar için Sanayi ve Ticaret Bakanlığı tüketicinin ve rekabetin korunması Genel Müdürlüğü'ne başvurulabilir. Bu garanti belgesinin kullanılmasına 4077 sayılı tüketicinin korunması hakkında kanun ile bu kanuna dayanılarak yürürlüğe konulan garanti belgesi uygulama esnasında dair tebliğ uyarınca TC Sanayi ve Ticaret Bakanlığı tüketicinin ve rekabetin korunması Genel Müdürlüğü tarafından izin verilmiştir.

GARANTİ İLE İLGİLİ OLARAK MÜŞTERİLERİN DİKKAT ETMESİ GEREKEN HUSUSLAR

GARANTİ DIŞI HUSUSLAR:

- Kullanma ve kullanıcı hatalarından meydana gelen hasar ve arızalar.
- Makinenin nakliyesinde oluşan hasar ve arızalar.
- Voltaj düşüklüğü ve/veya fazlalığı; topraklamasız ve hatalı elektrik tesisatı; ürünün etiketinde yazılı voltajdan farklı voltaj kullanımı, nedenlerinden meydana gelecek hasar ve arızalar.
- Doğal afetler (Yangın ve yıldırım düşmesi, su basması, deprem vb.) ile meydana gelecek arızalar ve hasarlar.
- Ürünün kullanma kılavuzunda yer alan hususlara aykırı kullanımdan ve yetkili olmayan servislerin müdahalelerinden kaynaklanan hasar ve arızalar.
- Suyun elverişsiz olması ve kireç oluşumundan kaynaklanan hasar ve arızalar,

Yukarıda belirtilen arızaların giderilmesi ücret karşılığında yapılır. Ürünün nakliyesi ve kurulumu ürünün fiyatına dahil değildir. Garanti belgesinin tekemmül ettirilerek tüketiciye verilmesi sorumluluğu, tüketicinin malı satın aldığı bayi, acenta ya da temsilciliklere aittir. Garanti belgesi üzerinde tahrifat yapıldığı, ürünün üzerindeki orijinal seri numarası kaldırıldığı veya tahrif edildiği takdirde bu garanti geçersizdir.

- Karbon arıtma filtresi değişimi ömrü sebebiyle garanti dışıdır.
- Yüzey boyası aleve ve 180 °C ısıya uzun süre dayanmaz.
- Makinenin iç haznesinde su dışında başka bir sıvı kaynatılamaz, muhafaza edilemez.

Garanti dışı parçalar;

- **Sıcak su musluğu:** Sudaki kireçten dolayı musluk garanti kapsamına alınmaz.
- **Rezistans:** Sudaki kireçten dolayı rezistans garanti kapsamına alınmaz. Elektrikteki voltaj oynamalarından dolayı rezistans garanti kapsamı dışındadır.
- **Su valfi:** Elektrik voltajındaki dalgalanmalardan meydana gelen arızalar sebebiyle garanti kapsamı dışındadır.
- **Elektriksel parçalar:** Bina elektrik tesisatından veya voltajdaki dalgalanmalardan dolayı kazan elektrik aksamında meydana gelecek arızalar.

Ürün Model No ve Seri NO: -----
Teslim Tarihi/ Yeri:-----
Fatura Tarihi/ No:-----
Satıcı Firma Unvanı: -----
Adres/ Telefon:-----
Kaşe/ İmza:

.....
Ürün Model No ve Seri NO: -----
Teslim Tarihi/ Yeri:-----
Fatura Tarihi/ No:-----
Satıcı Firma Unvanı: -----
Adres/ Telefon:-----



*Tadında bir
dem için...*



ADRES: Altunizadebağ Sokak No: 3 Topçular- Eyüpsultan/ İSTANBUL

TELEFON: 0850 808 34 34

0212 668 33 33

FAX: 0212 668 37 93

www.atesemakine.com.tr





*Tadında bir
dem için...*

INSTRUCTION BOOK OF CAPPADOCIA ELECTRIC TEA BREWER MACHINE

. CSPE2

.CSPE3

.CSPE4

.CSPE5.

.CSPE6

. CSE2

.CSE3

.CSE4

.CSE5

.CSE6

. CDE2

.CDE3

.CDE4

.CDE5

.CDE6





Dear customer,

We recommend that you read the instructions for use carefully in order to use your Ateşe Tea Machine in the most efficient way.

Thank you for your interest in our products.

CONTENTS

SECTION 1: SAFETY PRECAUTIONS AND GENERAL INFORMATION BEFORE USE

SECTION2: WARNING OF AREA OF MACHINE INSTALLATION

SECTION3: PRODUCT

3.1. GENERAL APPEARANCE OF CAPPADOCIA ELECTRIC TEA MACHINES

3.2. SAFETY SYSTEMS OF MACHINE

3.3. TECHNICAL FEATURES

3.4. INSTALLATION INSTRUCTIONS

3.5. CONTROLLING PANEL

SECTION 4: DESCRIPTION OF THE LABELS OF THE DEVICE

SECTION 5: INSRUCTIONS OF CLEANING OPERATION

SECTION 6: CONSUMER SERVICES

SECTION 7: WARRANTY CONDITIONS



SECTION 1: SAFETY PRECAUTIONS AND GENERAL INFORMATION BEFORE USE

1.1. General warnings:

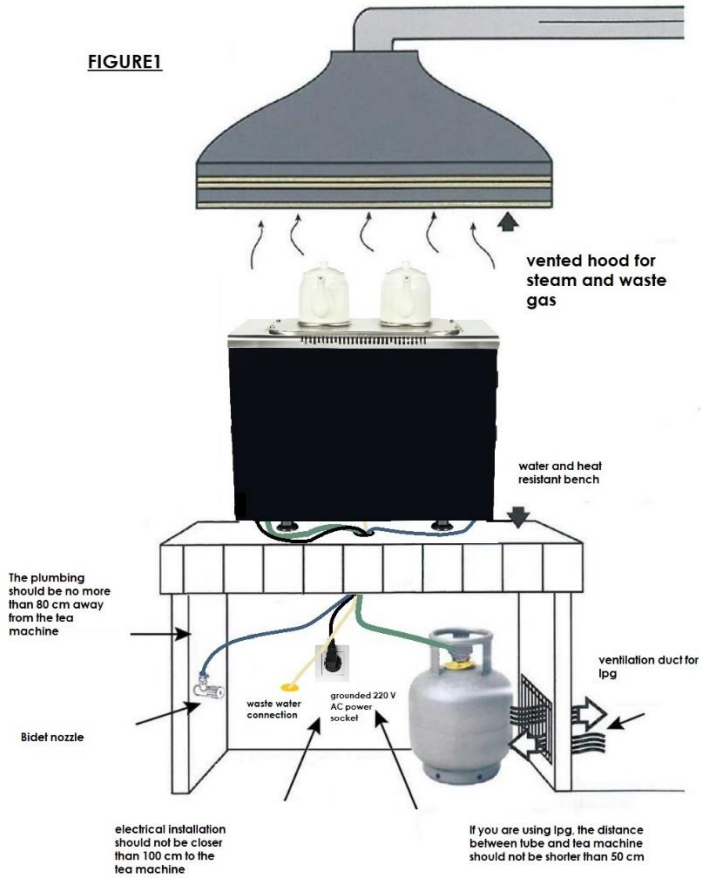
- This machine is designed to brew tea and provide hot water to the tea to be brewed. Do not use for any other purpose.
- **The tea machine should not be used by persons with physical, visual, auditory or mental disabilities, children and persons with lack of experience or knowledge.**
- Electrical, water and drain connections must be ready before installation. All these operations belong to the user. After these operations are ready, call the authorized service for installation.
- **Ensure adequate ventilation in the working environment.**

1.2. Electrical warnings:

- The mains voltage used must be 220 V, the line fuse must be 25A and pull 3 × 2,5 TTR cable independently from the junction to tea machine.
- **In a fixed installation, a fuse must be provided that separates all poles from the supply network.**
- Use a grounded socket for the use of your machine. The ground resistance must be $5n\Omega \geq$.
- **The power cord must not come into contact with hot surfaces or stand under the foot.**
- If the power cord is damaged, always call the authorized service.

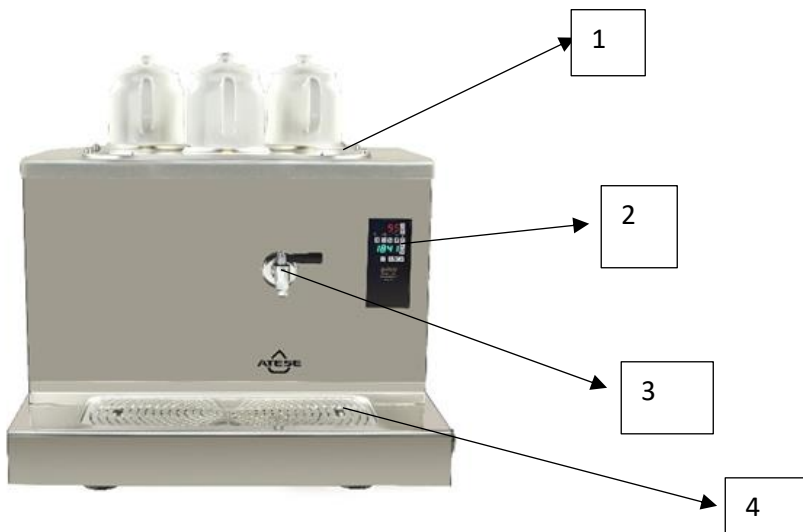
SECTION2: WARNING OF AREA OF MACHINE INSTALLATION

FIGURE1



SECTION3: PRODUCT

3.1. GENERAL APPEARANCE OF CAPPADOCIA ELECTRIC TEA MACHINES





1: Openable top cover: Keeps the teapots in harmony.

2: Control Panel: It is the control panel where the program settings of the machine are made. Cappadocia tea machines are equipped with 3 different control panels: SMARTPLUS, SMART and DIGITAL.

3: Hot water tap: It is the mechanical part that allows you to get hot water from the machine.

4: Dropper: This part, which is integrated with the machine, is the part where the waste water is connected to the drain by the drainage drain.

3.2. SAFETY SYSTEMS OF MACHINE

Smart water system: it takes the water from the network controlled, it removes the water from the reservoir in small intervals and ensures the machine to operate at the highest performance. It also allows water to be taken from the carboy. When the mains water or water in the carboy is exhausted, the smart system detects this and switches off the electricity and gas to safety mode. In addition, no water overflow in the machine.

Leakage current relay: occupational safety and personnel health is a priority for our business. If there is no grounding in the installation site, our machines will not work. In case of electric leakage, the leakage current relay cuts the electricity coming to the machine and provides safety.

Contactors: It protects the electrical components against the irregular electric current coming to the machine and ensures the safe operation together.

3.3. TECHNICAL FEATURES



MODEL CAPPADOCIA
GENERAL FEATURES SMART/SMARTPLUS/DIGITAL CONTROL

Technical spec of Electric operated Tea brewer 2/3 pots.

MODEL	CAPPADOCIA
PRODUCT CODES	CSE2/ CSE3/CSPE2/CSPE3/CDE2/CDE3
COLOUR: EXTERIOR	RAL Colors - Static powder coating on Galvanized steel or INOX-Stainless Steel
Design	Ergonomic, Service and Drip tray in one part with main body case.
CONTROL SYSTEM	Smart / Smartplus/ Digital Control Panel
TEMPERATURE CONTROL	Digital temperature control
HEAT INDICATER	Digital indicater
WATER SYSTEM	SWS (ISmart Water System)- Main water connection is water network.. , Connection via pump is also possible; to use water from carboy .. Thanks to SWS; the system shuts off the electricity; in case of water cut of from network or empty bottle of carboy ., to protect the machine.
ELECTRIC POWER KW	3 KW (RiCA)
WATER TANK DRANAGE	yes
STRUCTURE of WATER TANK	Seamless stainless steel water tank
MATERIAL OF WATER TANK	Stainless Steel 304 L DDQ 1,2 mm
ELECTRIC SAFETY	25 mA Leakage Current Relay
SAFETY OF COMPONENTS	25 A Contactor
HEAT ISOLATION	Ceramic fiber blanket
HOT WATER TAP	Yes
ON -OFF SWICH	Yes
DRAINAGE OF DRIP TRAY	Yes
FEET	4 cm feet
TANK; WATER CAPACITY	30 Lt
TEA POT	2 or 3 Pots
DIMENSION: W x D x H cm	65 x 56 x 51 cm

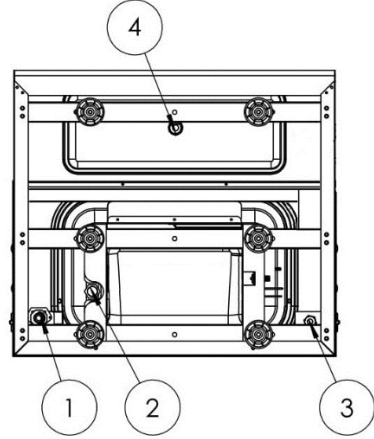
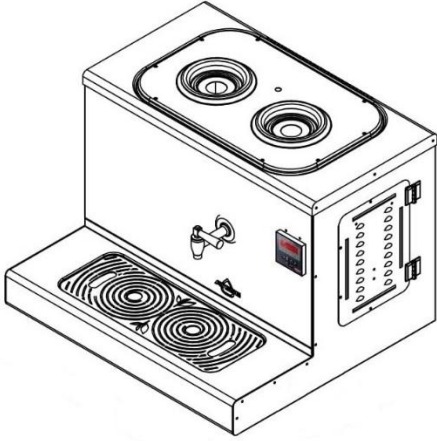


MODEL CAPPADOCIA
GENERAL FEATURES Smart / Smartplus/ Digital Control Panel

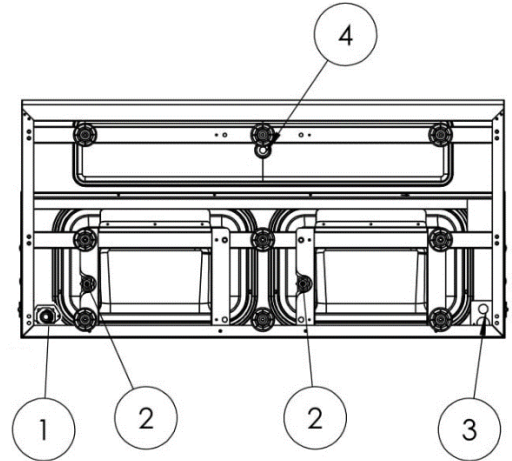
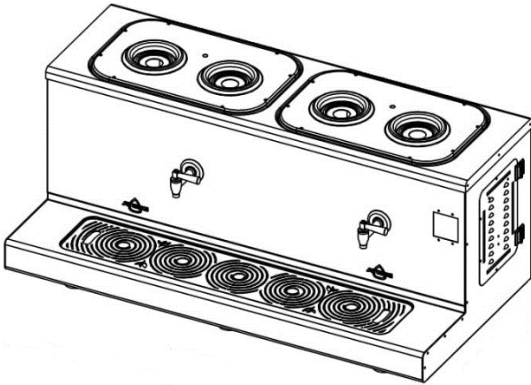
Technical spec of Electric operated Tea brewer 4/5/6 pots.

MODEL	CAPPADOCIA
PRODUCT CODES	CSE4/CSE5/CSE6/CSPE4/CSPE5/CSPE6/CDE4/CDE5/CDE6
COLOUR: EXTERIOR	RAL Colors - Static powder coating on Galvanized steel or INOX- Stainless Steel
Design	Ergonomic, Service and Drip tray in one part with main body case.
CONTROL SYSTEM	Smart / Smartplus/ Digital Control Panel
TEMPERATURE CONTROL	Digital temperature control
HEAT INDICATER	Digital indicator
WATER SYSTEM	SWS (ISmart Water System)- Main water connection is water network.. , Connection via pump is also possible; to use water from carboy .. Thanks to SWS; the system shuts off the electricity; in case of water cut of from network or empty bottle of carboy ., to protect the machine.
ELECTRIC POWER KW	2+2 KW (RiCA)
WATER TANK DRANAGE	yes
STRUCTURE of WATER TANK	Seamless stainless steel water tank
MATERIAL OF WATER TANK	Stainless Steel 304 L DDQ 1,2 mm
ELECTRIC SAFETY	25 mA Leakage Current Relay
SAFETY OF COMPONENTS	25 A Contactor
HEAT ISOLATION	Ceramic fiber blanket
HOT WATER TAP	yes
ON -OFF SWICH	yes
DRAINAGE OF DRIP TRAY	yes
FEEET	4 cm feet
TANK; WATER CAPACITY	30+30 Lt DOUBLE WATER TANK
TEA POT	4 / 5 / 6 Pots
DIMENSION: W x D x H cm	116 x 56 x 51 cm

3.4. INSTALLATION INSTRUCTIONS

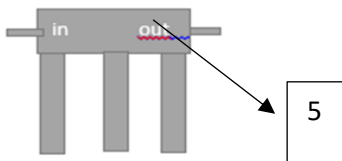


Alt Görünüş



Alt Görünüş

TABLE 1



NO	NAME OF PART
1	Water valve-connection of water main supply
2	Drain from water hopper
3	Electric Connection
4	Dropper Connection
5	Water Filter



Make water and electrical connections of the machine according to the instructions given below. (Warning: Check the hot water tap on the device, if it is not installed, install it.)

WATER CONNECTION

Water Inlet Connection

You can make the water inlet connection in two different ways.

- A) If a water filter is used; divide the hose coming out of the material box into two pieces. Attach 3/8" fitting to one end of the hose and connect it to the mains. Connect the other end of the hose to the inlet(IN) of the water filter(TABLE 1 NUMBER 5). Connect one end of the other part of the hose to the out of the water filter(TABLE 1 NUMBER 5). Attach 1/2" fitting to one end of the hose and connect to the water valve(TABLE1 NUMBER2)
- B) To make a direct connection from the mains, connect the 3/8 "fitting to one end of the hose coming out of the material box and connect it to the mains. Connect the other end with 1/2 "fitting to the water valve (TABLE 1 NUMBER 2) located in the lower left corner of the machine.

Connection of Drain From Water Hopper(2):

Connect the 1/2 "drain hose to the valve next to the water valve (TABLE 1 NUMBER 3) and connect it to the drain under the sink.(The position of this valve should normally be closed and should be used when cleaning the water tank.)


Dropper Connection(4)

Attach the silicone hose coming out of the material box to the drain under the dropper and fix it with the clip. Consider the flow of water, incline the hose and connect it to the drain (TABLE1 NO 6)

Electric Connection(3)

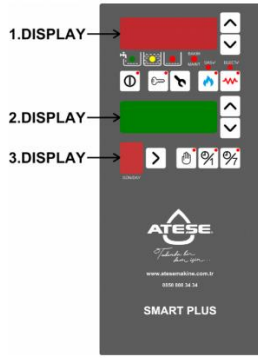
Plug the 3 × 2.5 grounded plug cord (TABLE 1 NO 3) in the lower right corner of the machine to a grounded outlet.

Opening The Machine

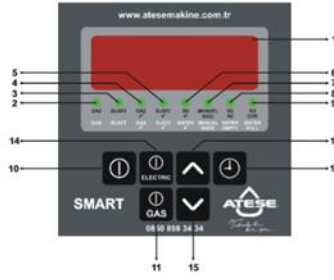
Turn on the machine by pressing the on-off button  on the control panel. Set the control panel of the machine step by step, reading the attached control panel operating instructions supplied with this user manual.

3.5. CONTROLLING PANEL

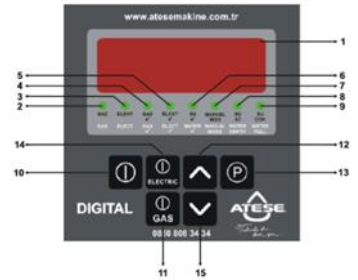
WARNING: The control panel operating instructions for this machine model are enclosed, please read them carefully.



- SMARTPLUS CONTROL PANEL



- SMART CONTROL PANEL



- DİJİTAL CONTROL PANEL

SECTION 4: DESCRIPTION OF THE LABELS OF THE DEVICE



The tag of use in a grounded socket



Boiling water tag



Technical data plate



SECTION 5: INSRUCTIONS OF CLEANING OPERATION

Observe the notes in the installation and operating instructions. In this way, misuse and the dangers of this will be prevented. It is recommended that you perform regular maintenance every year for more efficient operation of your device. Maintenance operations are out of the scope of the guarantee. The outside of the device should be cleaned with a damp cloth, but without the use of detergents or chemicals. Detergent and so on use of chemicals may cause corrosion and scratches on your device.

For cleaning the water tank of the machine;

- Pour sour salt or vinegar into 90 degrees of water.
- Boil for 30 - 45 minutes.
- 20 minutes after boiling, open the drain valve to drain water from the tank
- Close the drain valve to fill the machine with clean water.

(Warning: We recommend that you repeat this process periodically according to the quality of the water in your area.)

Cleaning considerations:

Damage caused by misuse of lime is not covered by the warranty. We recommend using organic products (vinegar, salt sour, etc.).

Make sure that the lime solution does not touch the outer surface of the machine.

SECTION 6: CONSUMER SERVICES

Ateşe Makine A.Ş. With its sales and services, it produces machines that offer ease of use to users in the durable consumer sector. Our relations with our customers start with the purchase of our products and ensure the continuity of our relations with our services. We strive to increase the total quality standards by adopting the customer satisfaction model as our principle.

Authorized services work 5 days a week between 08:30 - 18:30. (It is open on Saturdays from 8:30 to 13:30.)

Please contact your nearest authorized service center and inform them of your service requests. Please follow the recommendations below.

- Have ratified your warranty certificate by vendor when you receive your product.
- Use your product according to the information in the instruction manual.
- If you have a service request for your product, please call our authorized service
- When you are done, remember to ask the service technician for the service receipt.

Current standards:

TS 13083:2004 TS-EN 60335-2-47:2005 ISO 9001:2008

Basic directives for CE marking:

ce Electrical devices operating at specified voltage ranges 2006/95/EC LVD

ce Electromagnetic compatibility 2004/108/EC EMC

MADE IN TURKEY (TR)

Manufacturer: : ATEŞE MAKİNE KAZAN İNŞAAT GIDA PAZ. SAN. Ve TİC. A.Ş.

Adress: Altunizadebağ Sok. No:3 Topçular- Eyüp/İSTANBUL

Phone number: : +90 212 668 33 33 / +90 850 808 34 34

Fax: +90 212 668 37 93

info@atesemakine.com.tr



SECTION 7: WARRANTY CONDITIONS

WARRANTY CERTIFICATE

ATEŞE MAKİNE A.Ş. Provided that the tea machines are installed by the service personnel authorized by ATEŞE MAKİNE as shown in the instructions for use, they are guaranteed for two (2) years from the date of manufacture against manufacturing and manufacturing defects. If product failure cannot be solved within 15 working days, ATEŞE MAKİNE A.Ş. allocates another product with similar characteristics to the customer's use until the product is repaired. The determination of the technical methods to be applied to eliminate the malfunction and the determination of the parts to be replaced are entirely our own. If the fault cannot be rectified at the location of the product, the machine can be taken to an authorized service workshop and serviced.

ISSUES TO BE CONSIDERED BY CUSTOMER IN RESPECT TO WARRANTY

NON-WARRANTY ISSUES:

- Damages and malfunctions from operating and user errors.
- Damages and malfunctions in transporting the machine.
- Low and / or excess voltage; ungrounded and faulty electrical installation; Use of voltage other than the voltage printed on the product label, damage and malfunctions due to causes.
- Malfunctions and damages due to natural disasters (fire and lightning, flood, earthquake etc.).
- Damages and malfunctions resulting from use contrary to the instructions contained in the product manual and the intervention of unauthorized service personnel.
- Damages and malfunctions due to water availability and lime formation,

Elimination of the above mentioned faults is done for a fee. Transport and installation of the product is not included in the price of the product. It is the responsibility of the dealer, agent or representative from whom the consumer buys the goods.

- Carbon purifier filter replacement is out of warranty due to its life.
- The surface paint does not withstand flame and temperature of 180 ° C for a long time.
- No liquid other than water can be boiled or stored in the inner chamber of the machine.

Out of warranty parts;

Hot water tap: The tap is not covered by the guarantee due to lime in the water.

Resistor: Resistor is not covered by the guarantee due to lime in water. Due to voltage fluctuations in the electricity resistance is not covered by the warranty.

Water valve: It is not covered by the warranty due to faults caused by fluctuations in electrical voltage.

Electrical parts: Malfunctions in boiler electrical components due to building electrical installation or voltage fluctuations.

Product Model and Serial NO:-----

Delivery Date / Place: -----

Billing Date / No: -----

Seller Name: -----

Address / Phone: -----

Stamp / Signature:

Product Model and Serial NO:-----

Delivery Date / Place: -----

Billing Date / No: -----



Seller Name: -----

Address / Phone: -----

Stamp / Signature:



*Tadında bir
dem için...*



ADDRESS: Altunizadebağ Sokak No: 3 Topçular- Eyüpsultan/ İSTANBUL

PHONE NUMBER: 0850 808 34 34

0212 668 33 33

FAX:

0212 668 37 93

www.atesemakine.com.tr

